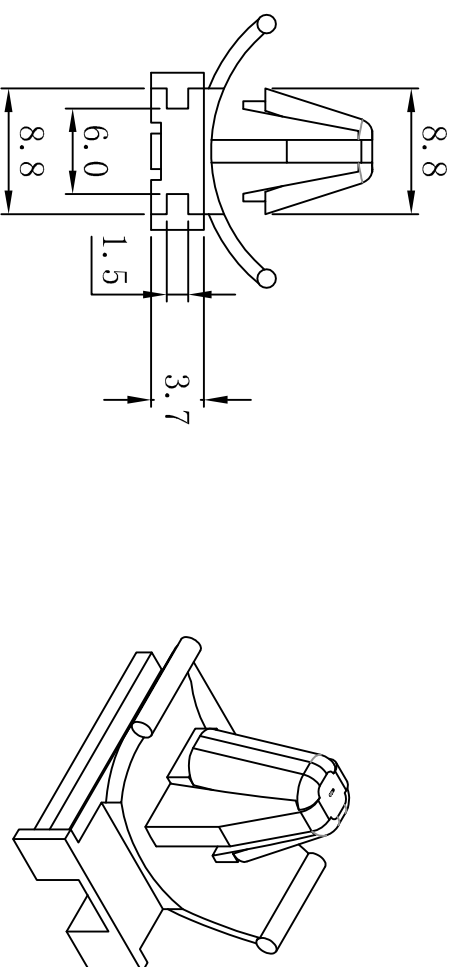
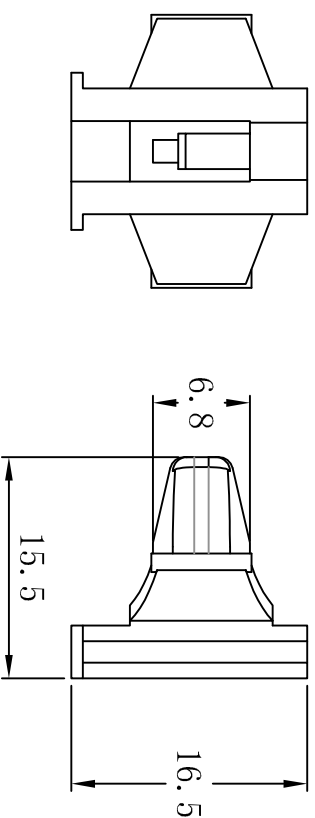


料号 Part NO.	品名 Parts Name	型号 Part NO.	孔径 Hole Dia	适用板厚 Panel Thickness
89-E104-DWJ-10	汽车卡扣	DWJ-10	∅7.0	0.6-2.5



材质: PA66
颜色: 黑色
温度: 可达105°C
未注公差: ±0.5mm



未经受权不得修改和复印
该知识产权属于技术质量部

DIMENSION		TOLERANCES									
0.0 0.00		±0.5									
FIRST ANGLE PROJ				A		NEW PART		DWG. BY		CHK. BY	
				L7R.		REVISION RECORD		wang yaliuan		yq. wang	
								DATE		201008	
DWG. BY		CHK. BY		APP. BY		DWG. NO.		UNIT		mm	
lin liang		yaliuan		wang yaliuan		HIMA/QR-JZ-89 -LR-DWJ-10		REV.		A	
HIMA		苏州惠华电子科技有限公司									